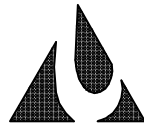


# BOX-MICRO

CON 2 FINE CORSA

ELETTROMECCANICI

DATI TECNICI



# Delta Tau

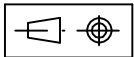
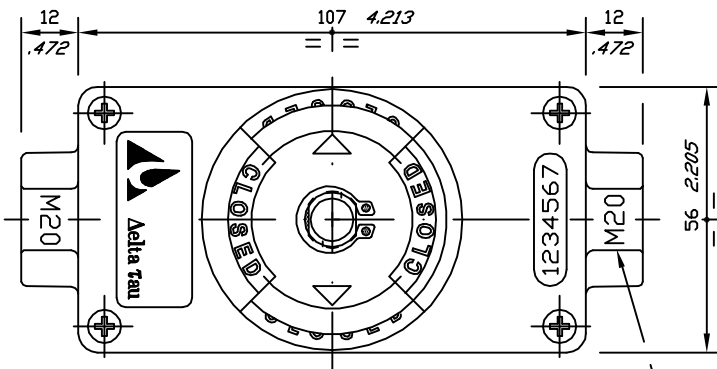
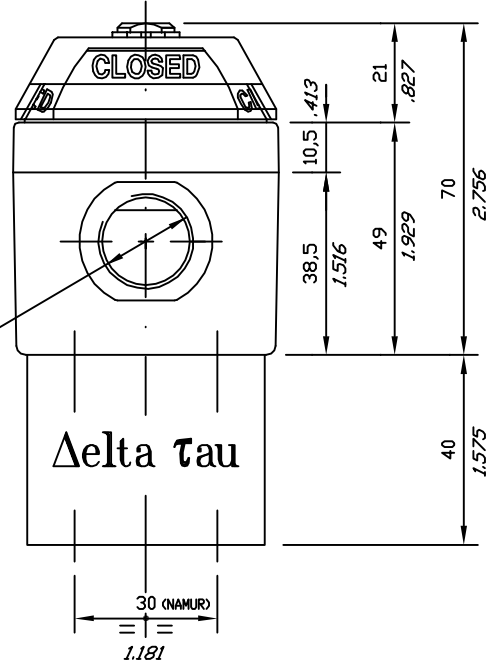
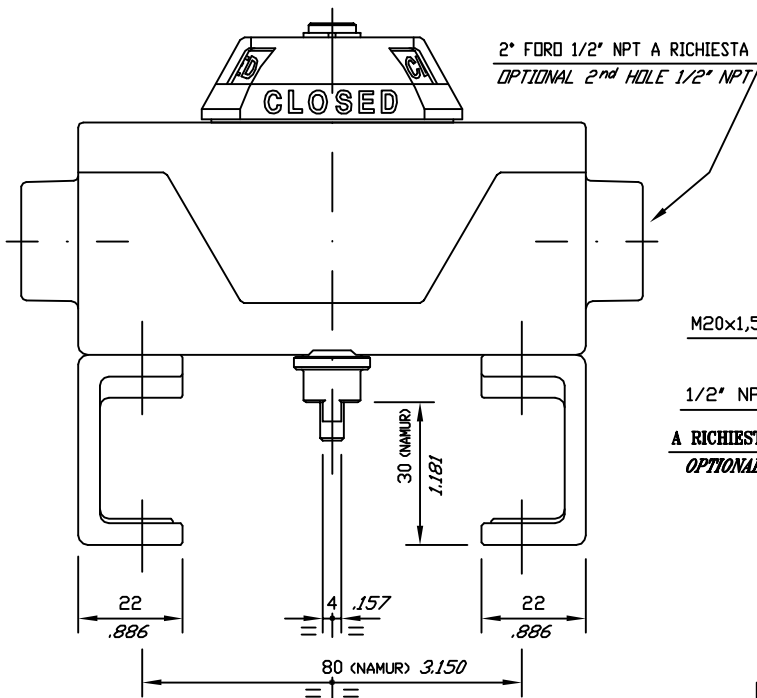
prodotti industriali

# BOX-MICRO

WITH 2 MECHANICAL

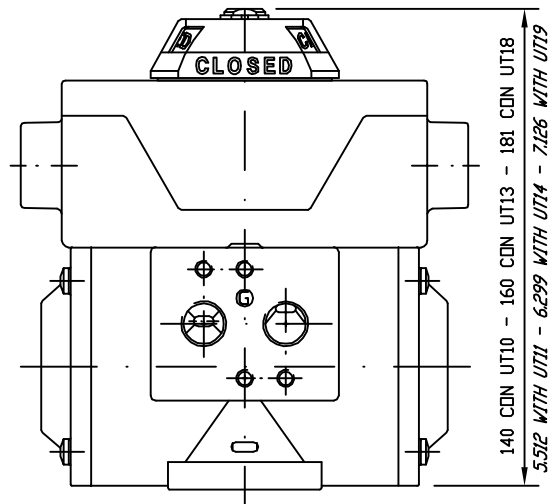
MICROSWITCHES

TECHNICAL DATA



DIMENSIONI IN mm.  
DIMENSIONS IN mm. (INCHES)

ACCOPIAMENTO DIRETTO CON UT10/13/18  
DIRECT ASSEMBLY WITH UT11/14/19



## MATERIALI STANDARD - STANDARD MATERIALS

SCATOLA : Tecnopolimero

BOX : Techno-polymer

STAFFE : Tecnopolimero

BRACKETS : Techno-polymer

INDICATORE DI POSIZIONE : Tecnopolimero

POSITION INDICATOR : Techno-polymer

VITERIA : Acciaio inox AISI 304

ALL SCREWS : Stainless steel AISI 304

GUARNIZIONI : Gomma nitrilica NBR

SEAL : Nitrilic rubber NBR

ALBERINI DI MANOVRA : Tecnopolimero

OPERATING SHAFTS : Techno-polymer

CAMMES REGOLABILI INDIPENDENTI : Tecnopolimero

SEPARATELY ADJUSTABLE CAMS : Techno-polymer

MICROINTERUTTORI : Poliammide

MICROSWITCHES : Polyamide

CIRCUITO STAMPATO CON MORSETTI : Poliammide

ELECTRICAL BOARD WITH CLAMPS : Polyamide

TEMPERATURE - TEMPERATURE

STANDARD - 20°C + 70°C

STANDARD - 4°F + 158°F

GRADO DI PROTEZIONE = IP 65

PROTECTION DEGREE = IP65 (NEMA 4)